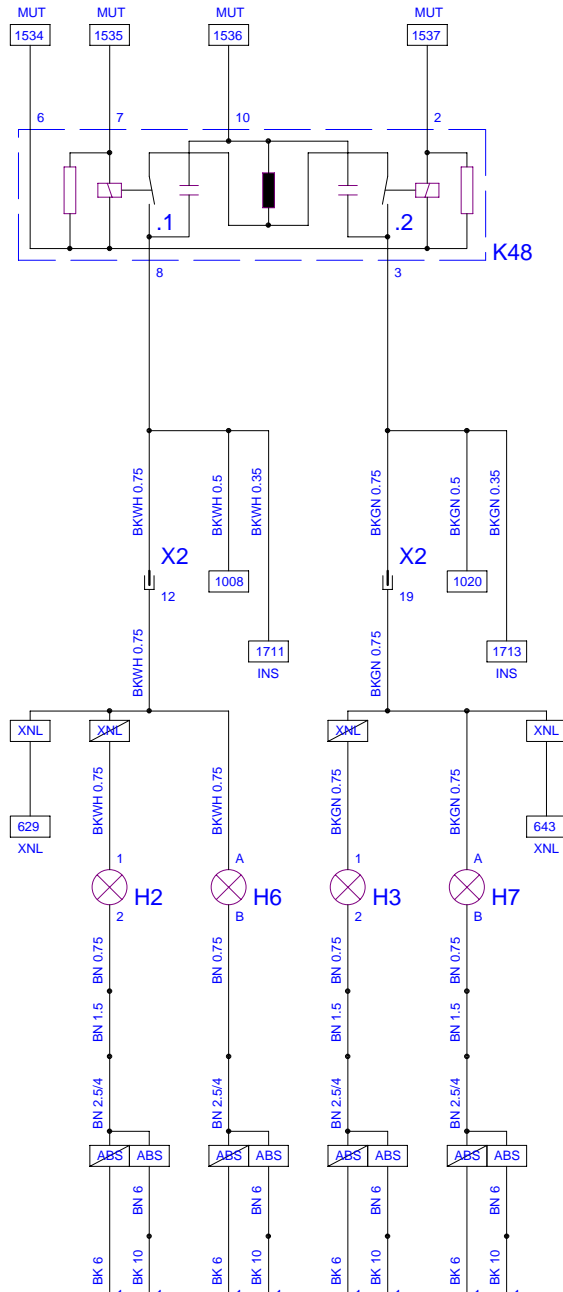
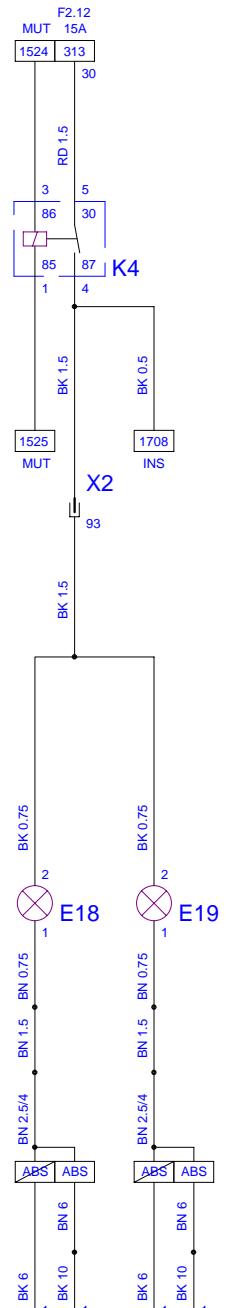


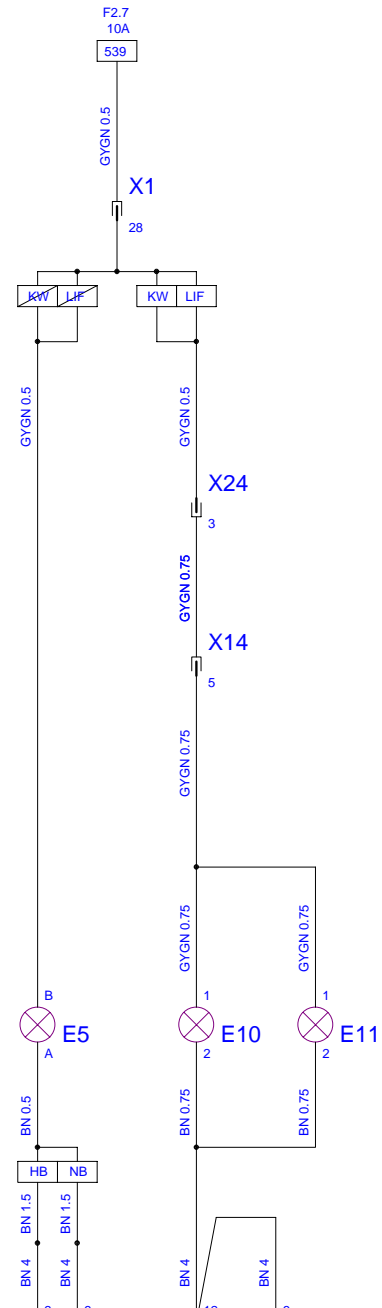
900 1 2 3 4 5 6 7 8 9 910
BUL



920 1 2 3 4 5 6 7 8 9 930
TURN



940 1 2 3 4 5 6 7 8 9
FOG-F



950 1 2 3 4 5 6 7 8 9
LPL